

Produktdesign

Produkte im Konsum- und Investitionsgüterbereich unterliegen heutzutage einer ganzen Reihe von höchsten Qualitätsanforderungen in Design und Funktion.

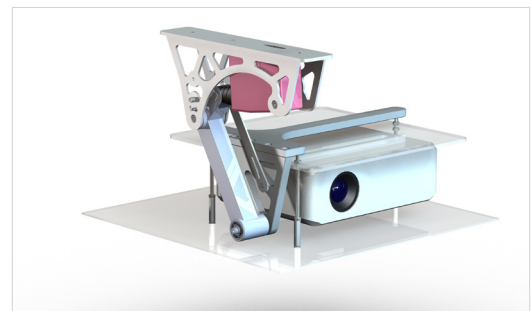
Wir gestalten und designen innovative Produkte mit einem hohen Anspruch an Qualität und Wirtschaftlichkeit. Kriterien wie Funktion, Ergonomie, Sicherheit und Ästhetik stehen im Zentrum unserer Arbeit. Ebenfalls werden die Benutzerfreundlichkeit, Wartung, die Nachhaltigkeit und der Lebenszyklus genau analysiert.

Auf Wunsch der Kunden setzen wir auch ökonomische Kriterien ins Zentrum. So berücksichtigen wir die Umsetzbarkeit des Unikats zur Serienproduktion und beraten und berechnen Herstellungstechniken, Transport und Lagerung. Mit unserem breit abgestützten Netzwerk an Fertigungspartnern, sind wir in der Lage die entwickelten Produkte physisch umzusetzen.

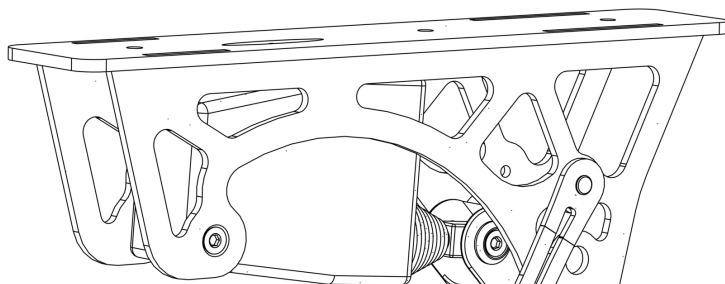
Wir nehmen leicht

Unsere langjährige Erfahrung im Leichtbau kommt im Produktdesign ebenfalls zu tragen. Mit weniger Gewicht sind innovative Konzepte möglich ohne die Funktionalität zu mindern.

Mit virtuellen Simulationen werden Schwachpunkte sofort erkannt und eliminiert. Material und Gewichteinsparung werden optimiert und können voll ausgeschöpft werden. Damit die technischen Entwicklungen zukünftig dem harten und langjährigen Einsatz trotzen, stellen wir die Bauteile und Produkte auf die Probe.



- ▲ Beamerlift angefertigt nach Kundenwunsch, eingelassen in Mauerwerk, mit Fernbedienung ein- und ausfahrbar.
- ▲ Tisch Untergestell aus Chromstahl, Tischblatt aus Platanenholz 100cm x 280cm.



Programme und Schnittstellen

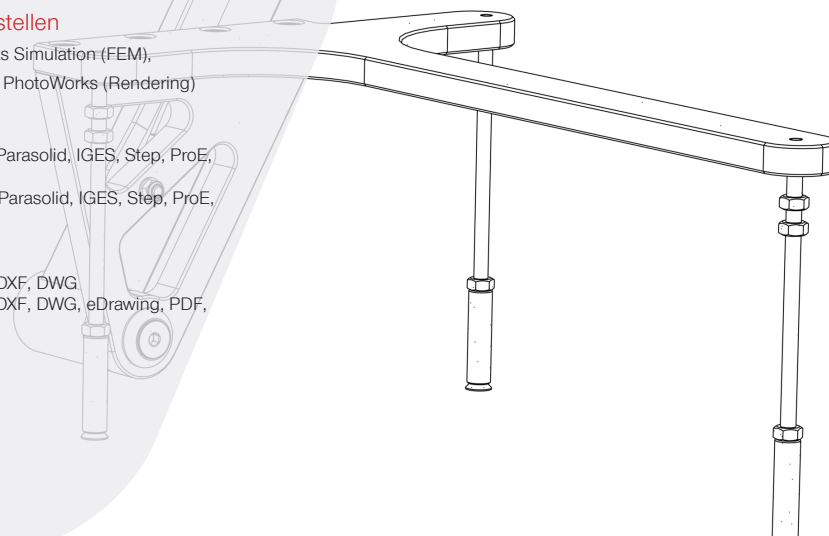
SolidWorks, Inventor, SolidWorks Simulation (FEM),
SolidWorks Motion (Animation), PhotoWorks (Rendering)

3D Dateischnittstellen:

IMPORT: SolidWorks, Inventor, Parasolid, IGES, Step, ProE, VDA, STL, SAT, Catia Graphics
EXPORT: SolidWorks, Inventor, Parasolid, IGES, Step, ProE, VDA, STL, SAT, eDrawing;

2D Datenschnittstellen:

IMPORT: SolidWorks, Inventor, DXF, DWG
EXPORT: Solidworksj Inventor, DXF, DWG, eDrawing, PDF, Jpeg, Tif



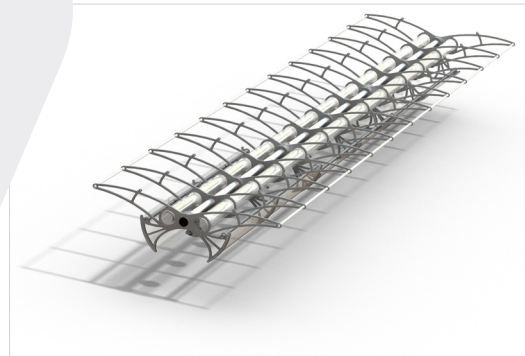
FUTEC Engineering

Innovative und kreative Engineering-Lösungen

Es sind Kleinigkeiten, die Dinge zur Perfektion bringen. In solche Kleinigkeiten stecken wir unser ganzes Know-How und unsere Energie. Mit Engagement und Erfahrung bieten wir Perfektion und eine überraschend frische und unkomplizierte Zusammenarbeit.

Unser grosser Erfahrungsschatz im Maschinen- und Apparatebau und unsere Paradedisziplin «Leichtbau» ermöglicht uns, hochstehende Dienstleistungen für diverse Branchen zu erbringen:

- > Berechnungen und Analysen (Finite Elemente)
- > Dynamische und statische Prüfungen
- > Fahrzeugbau
- > Luftfahrt und Flugzeugbau
- > allgemeiner Maschinenbau
- > Apparatebau
- > Medizintechnik
- > Produktdesign
- > Automation
- > Energie
- > Formenbau | Werkzeugbau (Spritzguss und Carbon)
- > Modellbau | Prototyping
- > Rapidprototyping, 3D Printing



- ▲ Lampenkonstruktion mit vertellbaren Blenden und 10x20W Halogen, Aluminium, Polycarbonat und Teflon Konstruktion.
- ▲ Treppenkonstruktion aus Chromstahl, Integrierte Beleuchtung (LED Stripes) in den Stufen. Integrierte Kellertruppenbeleuchtung im Hauptträger (3x20W Halogen).

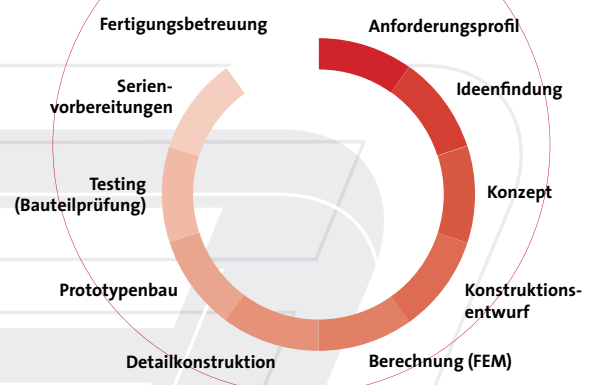
Transparent und strukturiert

Auch heute noch beginnen unsere Entwicklungen auf einem Blatt Papier. Kreativität, Erfahrung und der Wille einen Schritt weiter zu gehen, geben uns dabei den nötigen Freiraum. Ein strukturiertes Vorgehen und eine klare Kommunikation sind unsere Erfolgsfaktoren für eine erfolgreiche Projektabwicklung.

Mit unserem breit abgestützten Netzwerk an Fertigungspartnern, ermöglichen wir ihnen die physische Umsetzung von Prototypen und Kleinserien.



Ihr Ansprechpartner
Marc Wehrli | Phone: +41 78 613 12 72
Mail: marc@futech.ch



FUTEC